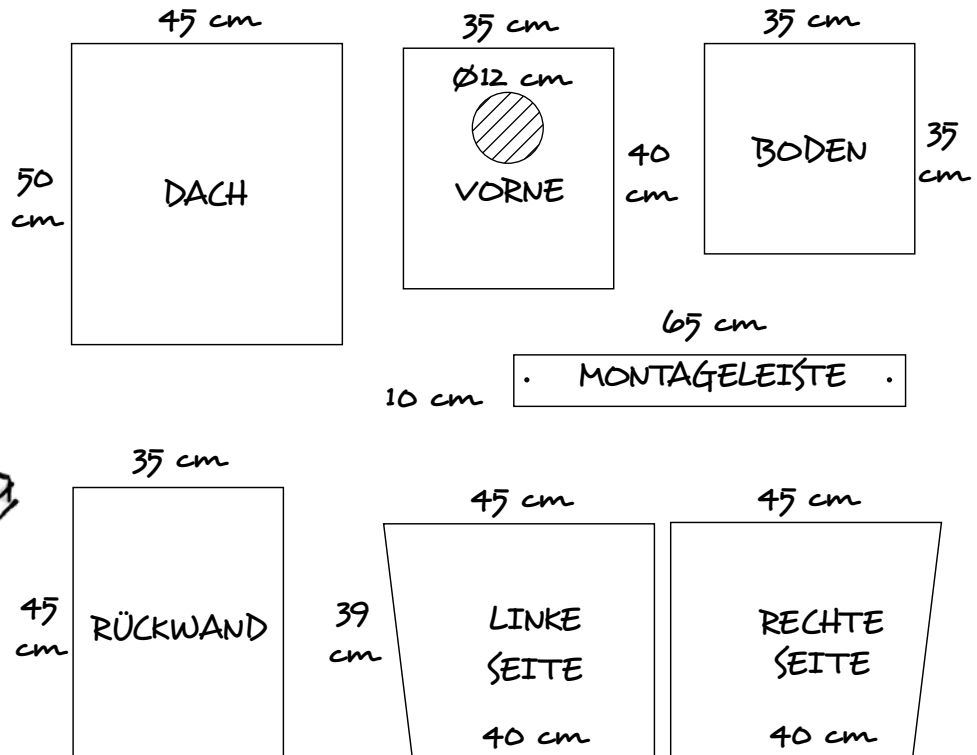
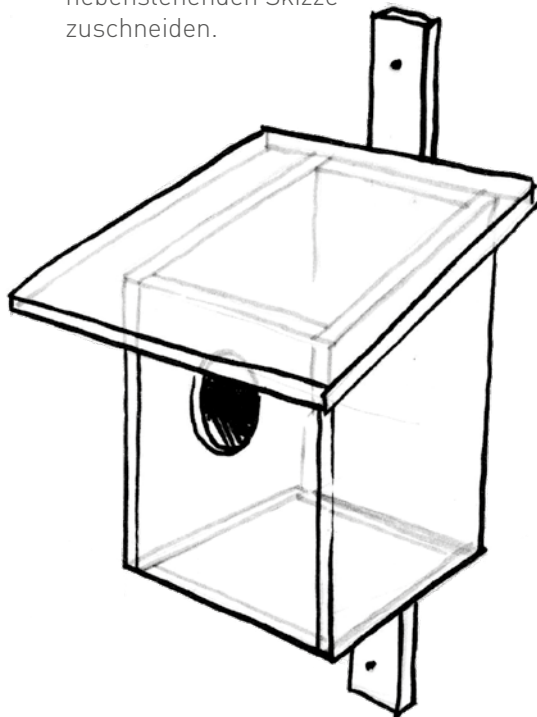


NISTKASTEN FÜR WALDKÄUZE

Bauanleitung

Trockenes, ungehobeltes und unbehandeltes Nadel- oder Hartholz mit einer Brettstärke von 20 mm eignet sich hervorragend für den Bau von Nistkästen. Die Einzelteile anhand der nebenstehenden Skizze zuschneiden.



In die Bodenplatte vier ca. 5 - 6 mm weite Löcher bohren, damit überschüssige Flüssigkeit abfließen kann. In die obere Hälfte der Vorderwand ein Einflugloch mit 12 cm Durchmesser sägen.

Zuerst die Vorderwand dann die Rückwand und zuletzt die beiden Seitenwände bündig an die Bodenplatte nageln oder schrauben. Das Dach oben anbringen und zur längeren Haltbarkeit die Dachplatte mit Blech oder Dachpappe abdecken.

Da Waldkäuze kein eigenes Nistmaterial eintragen unbedingt eine 5 - 10 cm dicke Schicht aus Sägespänen, feinem Rindenmulch oder grobem Rundkies in den Kasten füllen.

