

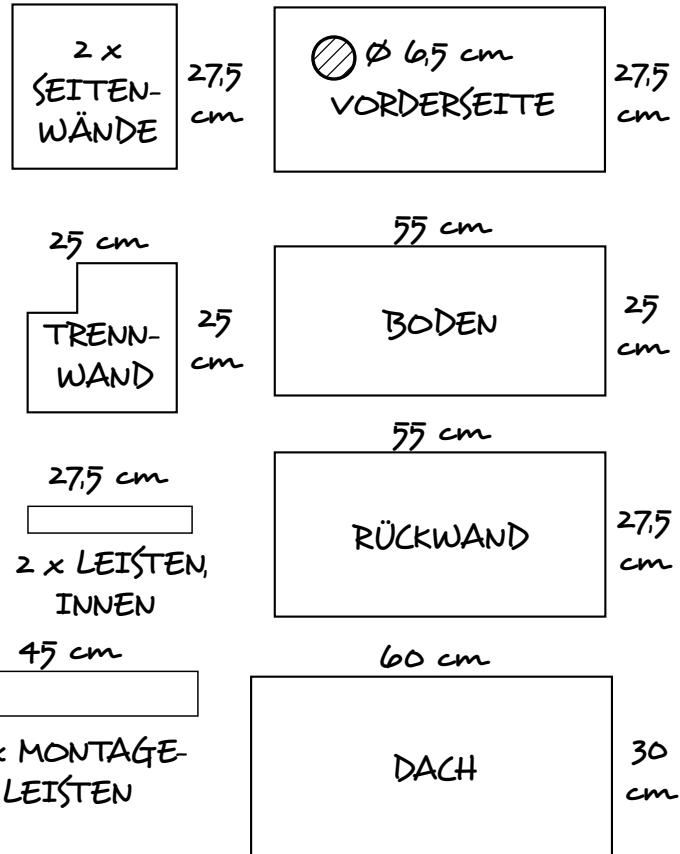
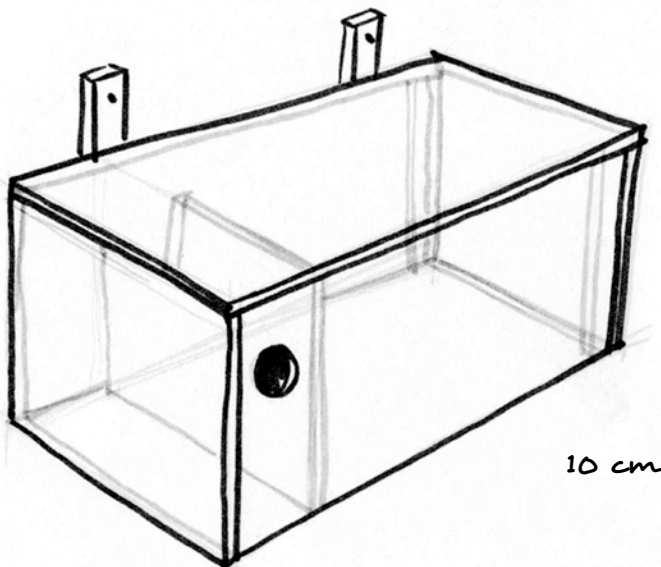
# NISTKASTEN FÜR STEINKÄUZE

EULEN- & GREIFVOGELSTATION  
Haringsee



## Bauanleitung

Trockenes, ungehobeltes und unbehandeltes Nadel- oder Hartholz mit einer Brettstärke von 25 mm eignet sich hervorragend für den Bau von Nistkästen. Die Einzelteile anhand der folgenden Skizze zuschneiden.



In die Bodenplatte vier ca. 5 - 6 mm weite Löcher bohren, damit überschüssige Flüssigkeit abfließen kann. In die Vorderwand ein Einflugloch mit 6,5 cm Durchmesser laut Plan sägen.

Zuerst die Vorderwand dann die Rückwand an die Bodenplatte schrauben und an beide rechts innenliegend je eine Leiste in 3 cm Abstand zur Seitenkante anbringen. Dann die linke Seitenwand bündig befestigen und die Trennwand im Abstand von 11 cm zu dieser anschrauben. Die Durchschlupföffnung befindet sich hinten oben.

Die rechte Seitenwand mit zwei Schrauben an den vorhin angebrachten Leisten befestigen. So kann die Wand später zur Reinigung des Nistkastens leicht entfernt werden. Dach oben befestigen und zur längeren Haltbarkeit die Dachplatte mit Blech oder Dachpappe abdecken.

Da Steinkäuze kein eigenes Nistmaterial eintragen unbedingt eine 3 - 4 cm dicke Schicht aus Sägespänen, feinem Rindenmulch oder grobem Rundkies in den Kasten füllen.



EULEN- UND GREIFVOGELSTATION Haringsee  
Untere Hauptstrasse 34 | 2286 Haringsee  
Tel. 02214/480 50  
office@eulen-greifvogelstation.at  
www.eulen-greifvogelstation.at  
Notfallnummer: 0664/34 04 530  
Spenden: IBAN: AT57 2011 1827 7148 4201  
BIC: GIBAATWWXXX

Foto: creativecommons.org